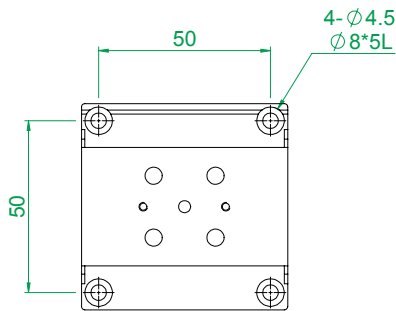
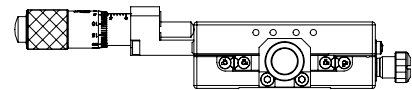
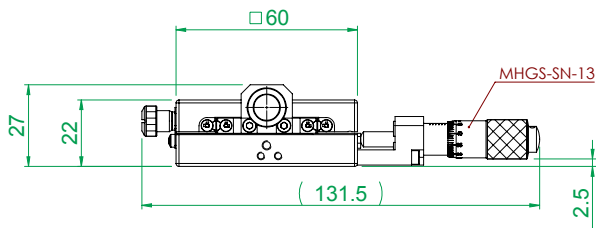
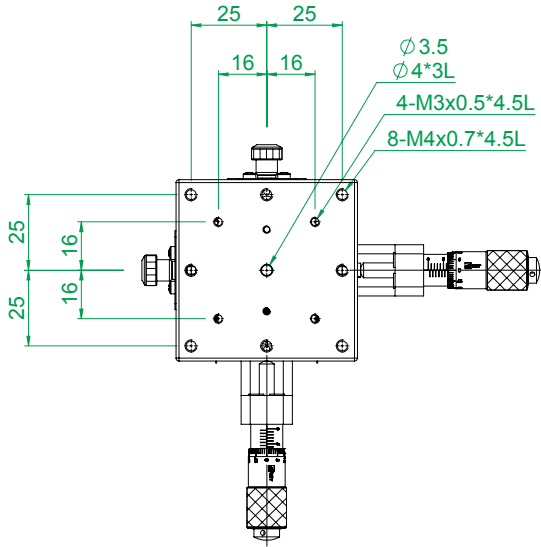


MYW60-SC



(FM0758A)

一般公差	精加工: $\frac{1.50}{100}$	審核	日期	備註事項	合格成品,獨立包裝保存機	種	MYW60-S
尺寸範圍	容許差	細加工: $\frac{0.3}{20}$	繪圖	日期	表面處理	料	號 3122-MYW60-SC-10-C
0.5 ~ 4	+0.05	粗加工: $\frac{1.50}{80}$	設計	日期 2010/5/5	材質	見零件表	數量 1 /組
4 ~ 16	+0.07	 Http://www.gmtglobalinc.com 熱情/創新/快樂 GMT 高明鐵企業股份有限公司 GMT GLOBAL INC. TEL: 886-4-7688327 FAX: 886-4-7688315		熱處理	N/A	圖名	超薄型XY軸精密滑 台60型-中央傳動
16 ~ 68	+0.1			單位	mm	圖紙尺寸	A4
68 ~ 250	+0.2	比例	1:2	重量	614.67g	投影	
250 ~ 1000	+0.3					版次	
1000 ~ 1500	+0.5						