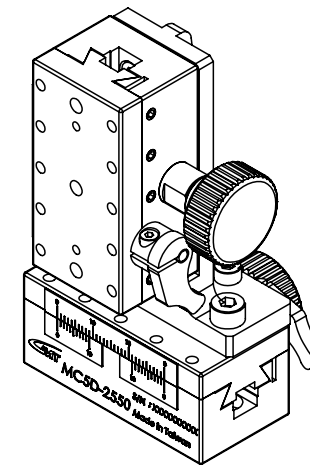


- 1、2碼：西元後二碼
- 3、4碼：當年度第幾週
- 5碼：產品種類
- 6、7、8、9碼：流水號
- 10碼：版次



(FM0758A)

一般公差	精加工: $\frac{1.00}{\sqrt{A}}$	審核	日期	備註事項	合格成品獨立包裝保存	機種	MC5D-2550		
尺寸範圍	容許差	細加工: $\frac{0.3}{\sqrt{A}}$	繪圖	日期	表面處理	料號			
0.5 ~ 4	± 0.05	粗加工: $\frac{2.5}{\sqrt{A}}$	設計	日期	材質	見零件表	數量 1 /組		
4 ~ 16	± 0.07	熱情 / 團結 / 創新 / 卓越 Http://www.gmtglobalinc.com		熱處理	N/A		圖名		
16 ~ 68	± 0.1	高明鐵企業股份有限公司 GMT GLOBAL INC. TEL: 886-4-7688327 FAX: 886-4-7688302		單位	mm	圖紙尺寸	A4		
68 ~ 250	± 0.2			比例	1:1.5	重量	514.71g	圖號	MC5D-2550
250 ~ 1000	± 0.3			投影		版次	T3		
1000 ~ 1500	± 0.5								