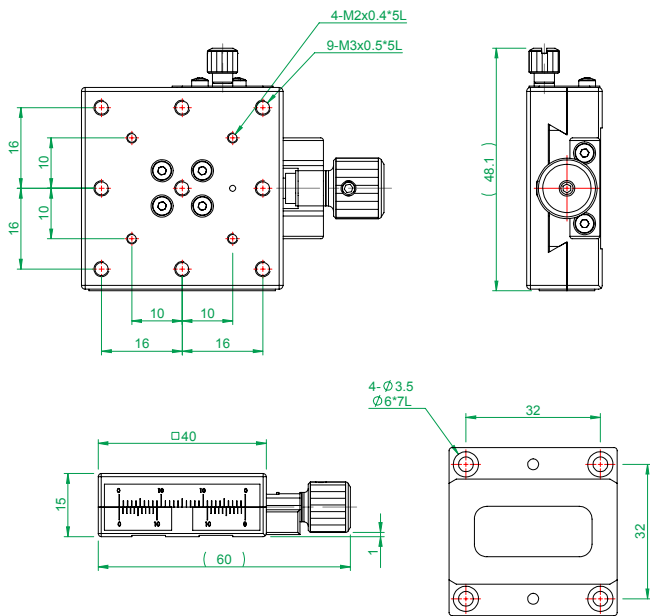


(FM0758A)



一般公差		精加工: $\sqrt{0.025}$	審核	日期	備註事項	合格成品,獨立包裝保存	機種	MC1A-40	
尺寸範圍		容許差	細加工: $\sqrt{0.01}$	繪圖	日期	表面處理	料號	3122-MC1A-40-26	
0.5 ~ 4		+0.05	粗加工: $\sqrt{0.04}$	設計	日期	2008/1/16	數量	1 /組	
4 ~ 16		+0.07	<a href="http://www.gmtglobalinc.com">Http://www.gmtglobalinc.com</a> 熱情/創新/快樂 <b>GMT 高明鐵企業股份有限公司</b> GMT GLOBAL INC. TEL: 886-4-7688327 FAX: 886-4-7688315		材質	見零件表	圖名	X軸鳩尾槽式進給螺絲型滑台-40型	
16 ~ 68		+0.1			熱處理	N/A	圖號	(型錄P.116)MC1A-##	
68 ~ 250		+0.2			單位	mm	圖紙尺寸	A4	投影
250 ~ 1000		+0.3			比例	1:1.1	重量	182.49g	版次
1000 ~ 1500		+0.5							