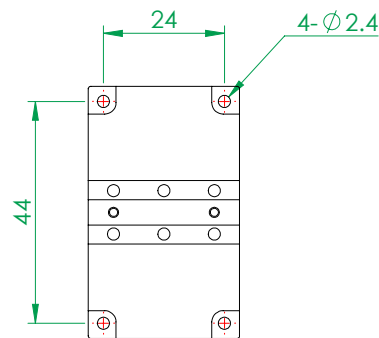
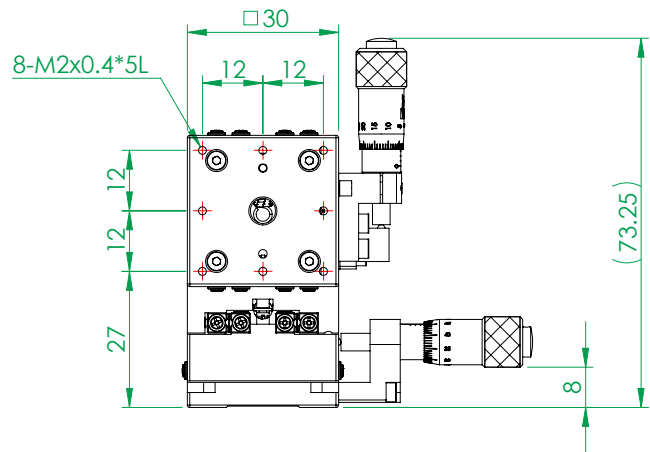
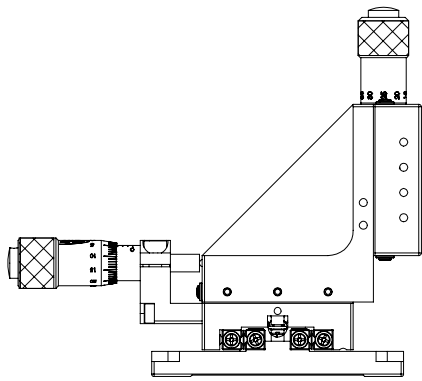
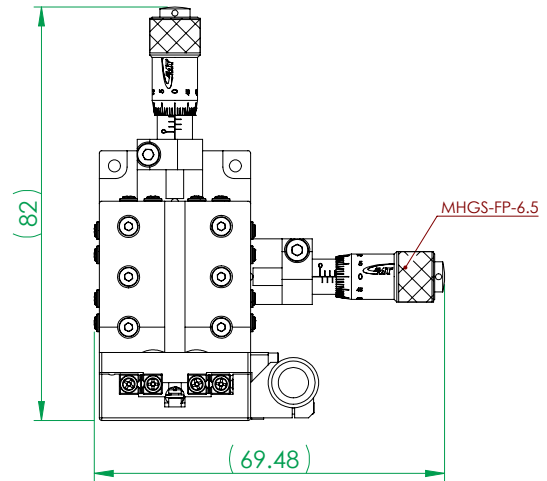



MBZ30-AMR



(FM0758A)

一般公差	精加工: $\frac{1.50}{\sqrt{R}}$	審核	日期	備註事項	合格成品,獨立包裝保存	機種	MBZ30-A
尺寸範圍	容許差	細加工: $\frac{0.3}{\sqrt{R}}$	繪圖	日期	表面處理	依各零件	料號
0.5 ~ 4	+0.05	粗加工: $\frac{0.80}{\sqrt{R}}$	設計	日期	2013/3/27	見零件表	數量
4 ~ 16	+0.07	Http://www.gmtglobalinc.com 熱情/創新/快樂  GMT 高明鐵企業股份有限公司 GMT GLOBAL INC. TEL: 886-4-7688327 FAX: 886-4-7688315		熱處理	N/A	圖名	XYZ軸交叉滾柱導引式精密滑台-30型(低組裝型)(右手)
16 ~ 68	+0.1	單位	mm	圖紙尺寸	A4	圖號	MBZ30-AMR
68 ~ 250	+0.2	比例	1:2	重量	178.09	投影	 版次
250 ~ 1000	+0.3						
1000 ~ 1500	+0.5						