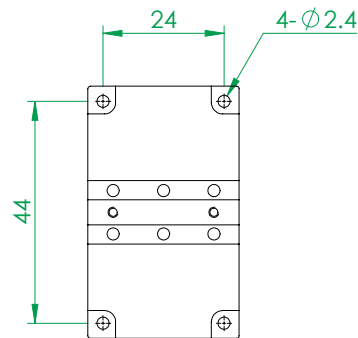
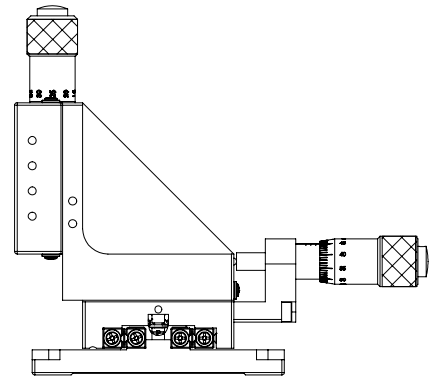
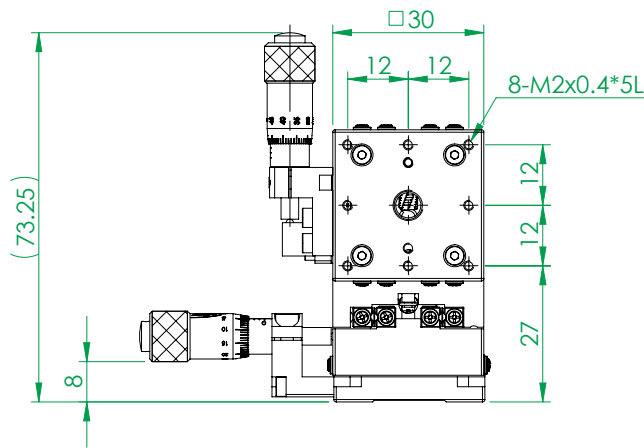
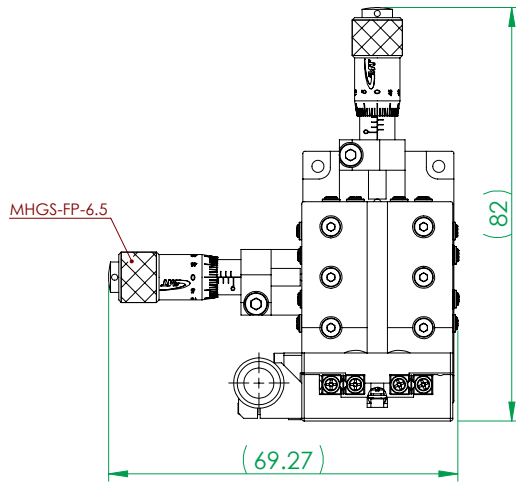


MBZ30-AML



(FM0758A)

一般公差		精加工: $\frac{1.50}{0.20}$	審核	日期	備註事項	合格成品,獨立包裝保存	機種	MBZ30-A	
尺寸範圍		容許差	細加工: $\frac{0.3}{0.20}$	繪圖	日期	表面處理	依各零件	料號	
0.5 ~ 4		+0.05	粗加工: $\frac{2}{0.50}$	設計	日期	2013/3/27	見零件表	數量	
4 ~ 16		+0.07	Http://www.gmtglobalinc.com 熱情/創新/快樂		材質	N/A	1 /組	圖名	
16 ~ 68		+0.1	 GMT 高明鐵企業股份有限公司 GMT GLOBAL INC. TEL:886-4-7688327 FAX:886-4-7688315		熱處理		圖號	3122-MBZ30-AML-25	
68 ~ 250		+0.2			單位	mm	圖紙尺寸	A4	圖名
250 ~ 1000		+0.3	比例	1:2	重量	178.09	投影	圖號	MBZ30-AML
1000 ~ 1500		+0.5					版次		