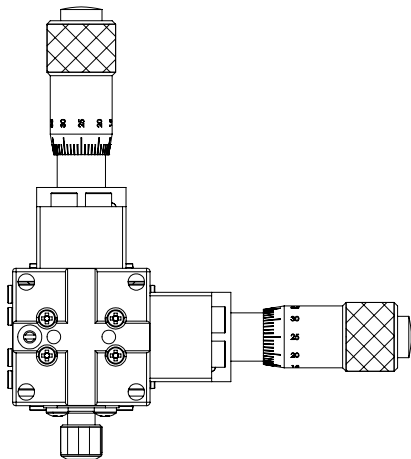
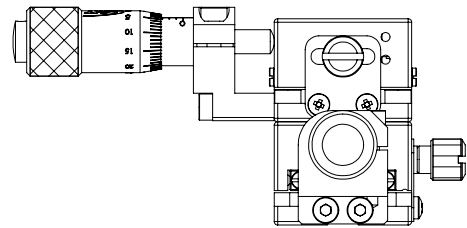
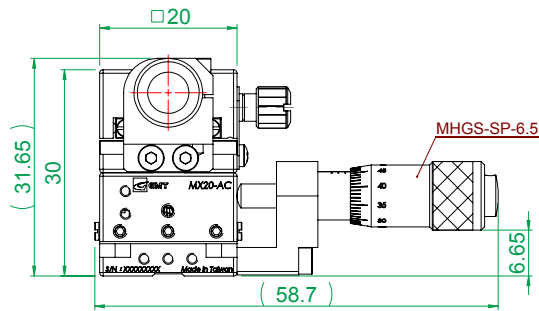


MX(Y)20-A系列
底座安裝孔尺寸



(FM0758A)

一般公差	精加工: $\frac{1.50}{\sqrt{R}}$	審核	日期	備註事項	合格成品, 獨立包裝保存	機種	MY20-A	
尺寸範圍	容許差	細加工: $\frac{0.3}{\sqrt{R}}$	繪圖	日期	表面處理	料號	3122-MY20-AC-25	
0.5 ~ 4	+0.05	粗加工: $\frac{0.5}{\sqrt{R}}$	設計	日期	2013/7/3	材質	見零件表	
4 ~ 16	+0.07					數量	1 /組	
16 ~ 68	+0.1					圖名	XY軸交叉滾柱導引式精密滑台-20型	
68 ~ 250	+0.2					圖號	MY20-AC	
250 ~ 1000	+0.3					單位	mm	
1000 ~ 1500	+0.5					圖紙尺寸	A4	
 Http://www.gmtglobalinc.com 熱情/創新/快樂 GMT 高明鐵企業股份有限公司 GMT GLOBAL INC. TEL: 886-4-7688327 FAX: 886-4-7688315				熱處理	N/A	投影		版次
				單比例	1:1	重量	70.81g	