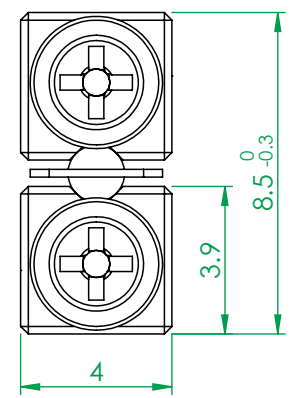
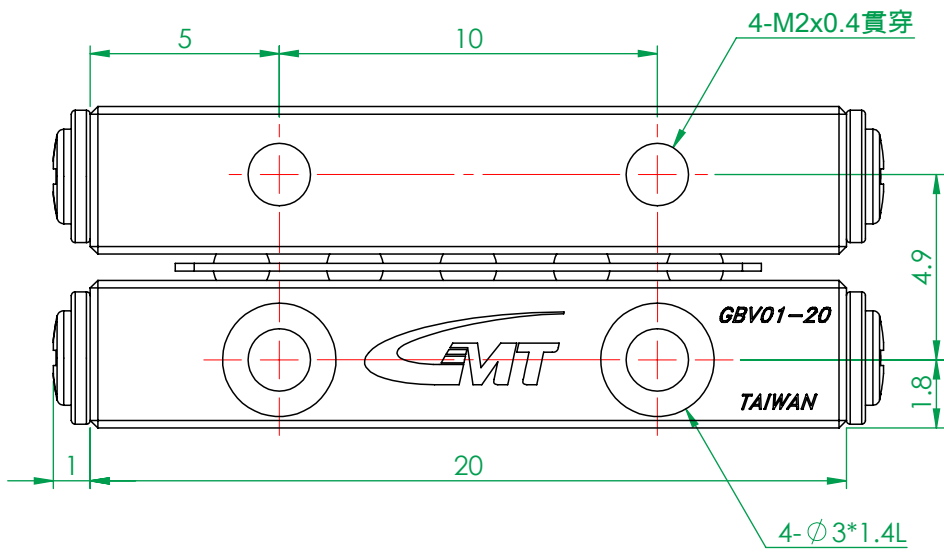
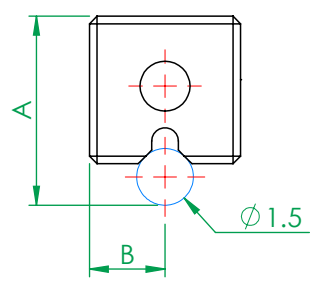
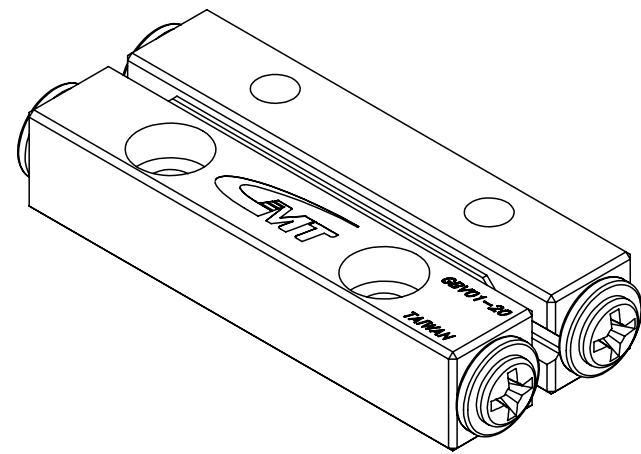


項目	精度等級H	精度等級P
料號	3CR1-GBV01-20-05Z-H-3-00-T1	3CR1-GBV01-20-05Z-P-3-00-T1
尺寸A	-0.015 5 -0.080	-0.015 5 -0.035
尺寸B	2±0.01	2±0.005
最大行程	13mm	
單一顆滾珠荷重能力	7.0N	
潤滑油番號	G.BESLUX PLEX BAR L-2/S	
替代潤滑油番號	KY1201	

圖面確認章

日期

簽名



(FM0758A)

- 注意事項:
- 1.軌道精度等級依料號確定H級與P級
 - 2.保持器框架材質為磷青銅(C5191), 滾珠數量5
 - 3.一組為4支軌道、2組保持器組及8顆擋位螺絲

一般公差		精加工: 1.00	審核	日期	備註事項	保持器5顆滾珠	機種	GBV01			
尺寸範圍	容許差	細加工: 0.30	繪圖	蘇承豐	日期	表面處理	依各零件	料號	見表		
0.5 ~ 4	±0.05	粗加工: 2.50	設計	日期	材質	依各零件 數量 2 /組	圖名	四軌式滾珠滑軌組-01			
4 ~ 16	±0.07	熱處理		日期	單位	依各零件	圖號	GBV01-20			
16 ~ 68	±0.1	熱處理		日期	比例	mm	圖紙尺寸	A4	投影		版次 T1
68 ~ 250	±0.2	熱處理		日期	重量	5:1	4.08g				
250 ~ 1000	±0.3	熱處理		日期							
1000 ~ 1500	±0.5	熱處理		日期							

熱情 / 團結 / 創新 / 卓越

Http://www.gmtglobalinc.com

GMT 高明鐵企業股份有限公司

GMT GLOBAL INC.

TEL: 886-4-7688327 FAX: 886-4-7688302