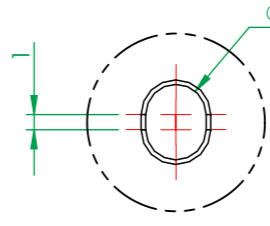
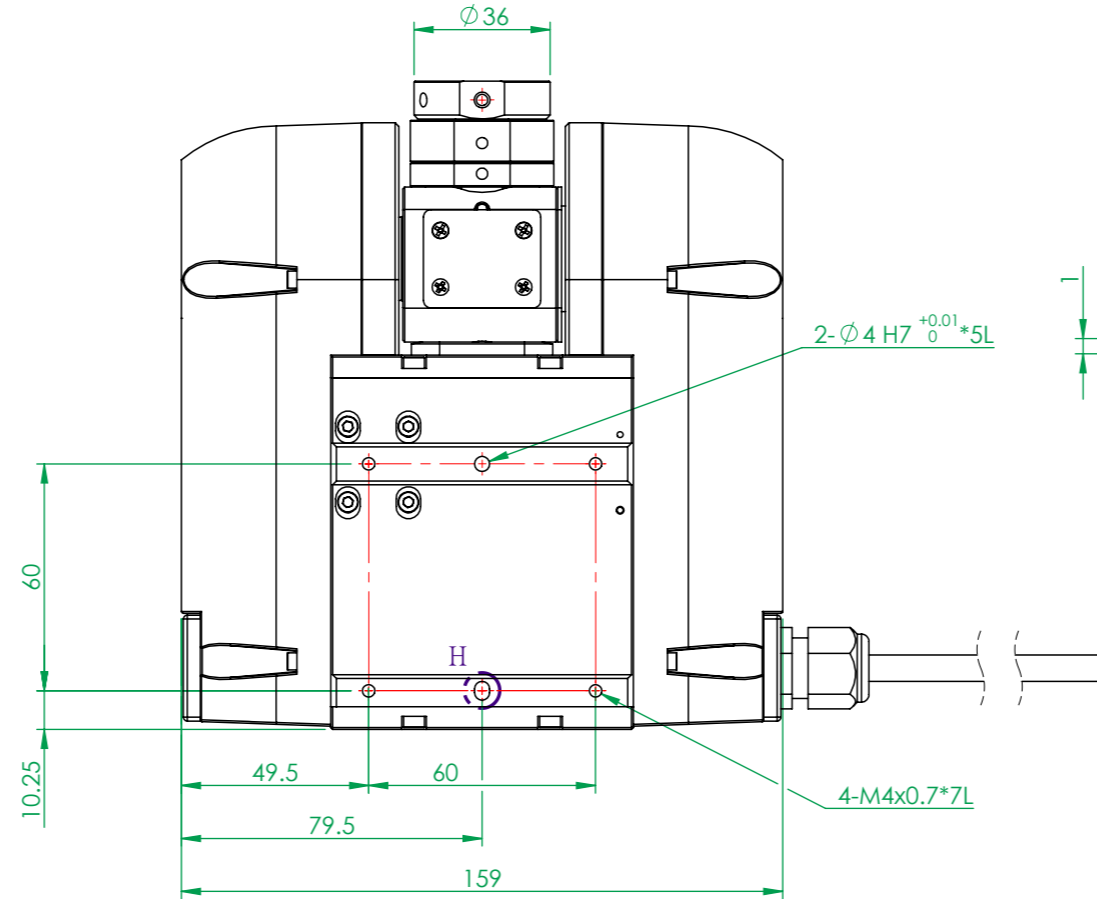
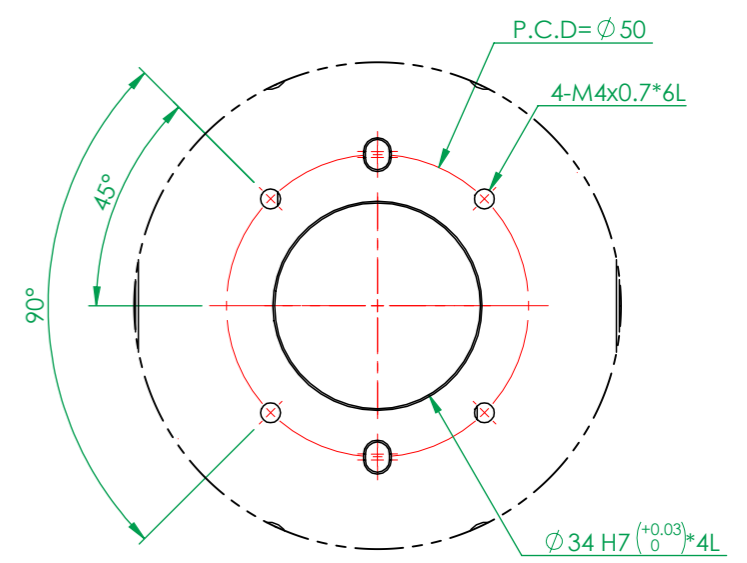


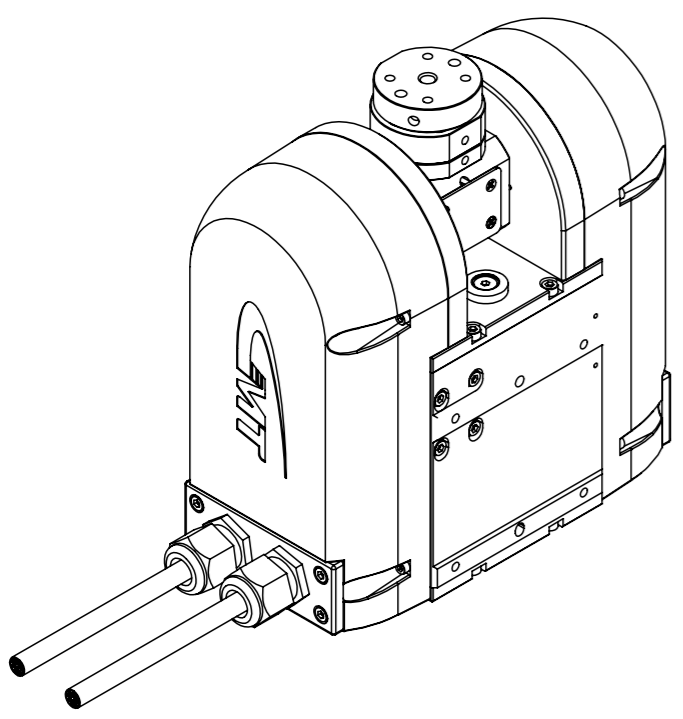
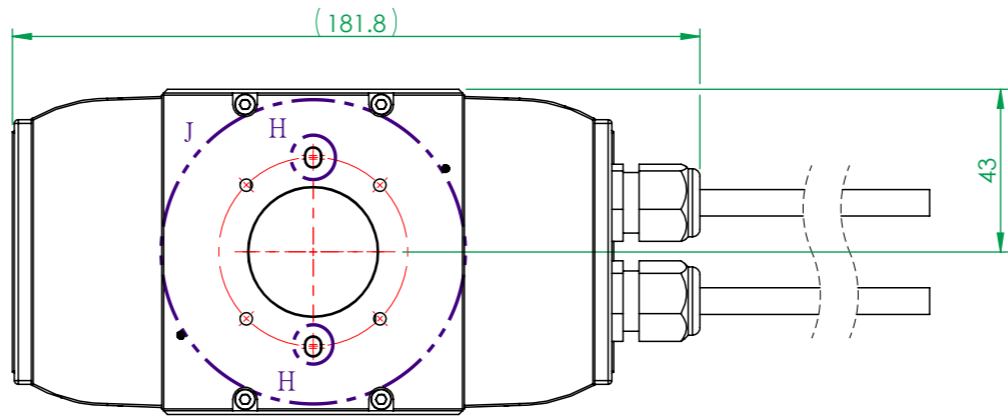
細部放大圖 I
比例 2:2.5



細部放大圖 H
比例 2:1



細部放大圖 J
比例 2:2.5



註：
 接頭規格：信邦電子接頭，DF62B-24EP-2.2C&DF62B-24S-2.2C。
 電纜線為IGUS耐彎曲數據電纜 18芯
 驅動器為：I-Servo驅動器 2台

成品檢驗精度									
B軸空轉精度	B軸往復精度	R軸空轉精度	R軸往復精度	B軸擺動行程	R軸旋轉行程	承載負荷			
0.06°	±0.02°	0.4°	±0.2°	±90°	±360°	19.6N			
一般公差		精加工:	審核:	日期:	備註事項	合格成品,獨立包裝保存	機種	GBR-S2	
尺寸範圍		容許差	細加工:	繪圖:	日期:	表面處理	依各零件	料號	
0.5 ~ 4	+0.05	粗加工:	設計:	日期:	材質	依各零件	數量 1 /組	圖名	腕關節模組2KG型
4 ~ 16	+0.07				熱處理	依各零件	圖號	GBR-S2	
16 ~ 68	+0.1				單位	mm	圖紙尺寸	A3	投
68 ~ 250	+0.2				比例	1:5	重量	1689.6g	影
250 ~ 1000	+0.3								版次
1000 ~ 1500	+0.5								

